

※解答はすべて別紙解答用紙に、導出過程を含めて記述すること。

1. オペアンプを使った「反転アンプ」の回路を考える。(60 点)

- (1) 反転アンプの回路図を描け。なお用いる抵抗は回路図中で定義し、また入力と出力の電圧をそれぞれ V_i 、 V_o とする。
(※注意: 非反転アンプではない)
- (2) 理想オペアンプを用いた反転アンプの増幅率 $G=V_o/V_i$ を、その導出過程(用いる仮定も含む)を明記して求めよ。
- (3) 増幅率が無限大ではなく、有限の値 A をもつオペアンプを考える。このオペアンプを用いた反転アンプの増幅率 G' を求めよ。(※ヒント: (2)の導出過程で、仮想ショートを使わずに、オペアンプの各入力の電圧の関係を式にたてて解く)
- (4) (2)で $G=10$ となるように設計した反転アンプの回路を考える。用いるオペアンプの A が $A=10$ と $A=100$ の場合に対して、増幅率 G' を求めよ。
- (5) 一入力に向かう向きに入力オフセット電流 I_{i0} が流れ、それ以外の性質は理想的なオペアンプを考える。このオペアンプを用いた反転アンプの V_o を、 V_i 等の式として求めよ。

2. 理想オペアンプを用いた図1の回路を考える。(20 点)

- (1) この回路の入力 v_i に角周波数 ω の正弦波を与えたときの出力を v_o とする。この回路の伝達関数 $H(\omega)=v_o/v_i$ を求めよ。
- (2) 伝達関数の絶対値 $|H(\omega)|$ と、偏角 $\arg(H(\omega))$ を求めよ。
- (3) (2)の結果を用いて、 $H(\omega)$ のボード線図を描け。なおグラフの特徴的な点の位置を、それを与える ω とともに明示すること。

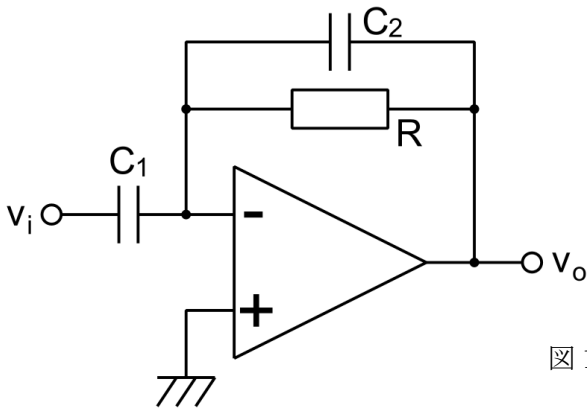


図 1

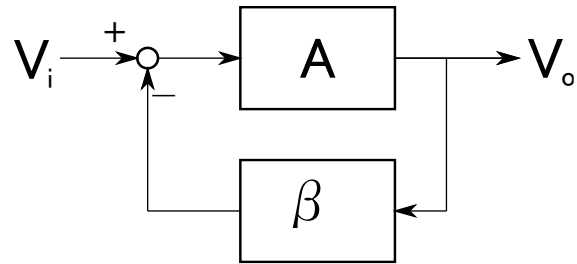


図 2

3. ブロック線図の回路を考える。ただし A と β は定数とする。(10 点)

- (1) オペアンプのブロック線図を示せ。ただし+入力と-入力の電圧をそれぞれ V_+ 、 V_- とし、また出力の電圧を V_o とする。また増幅率 A は無限大(理想オペアンプ)ではなく有限の値とする。
- (2) 図2のようなブロック線図の回路の伝達関数 $H=V_o/V_i$ を求めよ。
- (3) オペアンプを用いた反転アンプの回路(1. (1)の回路)をブロック線図で描いた場合の A と β を求めよ。ただしそのブロック線図が図2の構成の他の要素を含む場合は、図2のフィードバック・ループ部にのみ着目し、その A と β を求めること。
- (4) (2)(3)の結果から、反転アンプの増幅率 $G=V_o/V_i$ を求めよ。(※ヒント: 1. (3)と同じ結果となるはず)

4. この「電気・電子回路 B」を通して学んだことが、あなたの普段の生活や今後の進路にどのような関係・影響があったか(またはありそうか)、他のこれまでの講義で学んだこととの関連やあなた自身の感想などを交えて、自由に考えを述べてください。(記述の内容は点数に反映させませんので、思うままに自由に述べてください)(10 点)