

電気・電子回路 B 期末レポート

提出期限:2020/2/4 木 08:45 (WebClass から PDF にて)

※結果だけでなく、導出過程を含めて記述すること。また講義資料以外で参考にしたものがある場合 (Web ページや友人との相談も含む) は、必ず出典を明記すること。出典を示さずに引用が確認された場合は不正行為とみなします。

出典の表記形式 (例)

- 秋田純一「はじめての電子回路 15 講」, p.10-12 (※書籍の場合。著者名、書名、ページ):
- <http://ifdl.jp/akita/class/> (※Web ページの場合。URL)
- ○○君と相談 (※友人等との相談の場合)

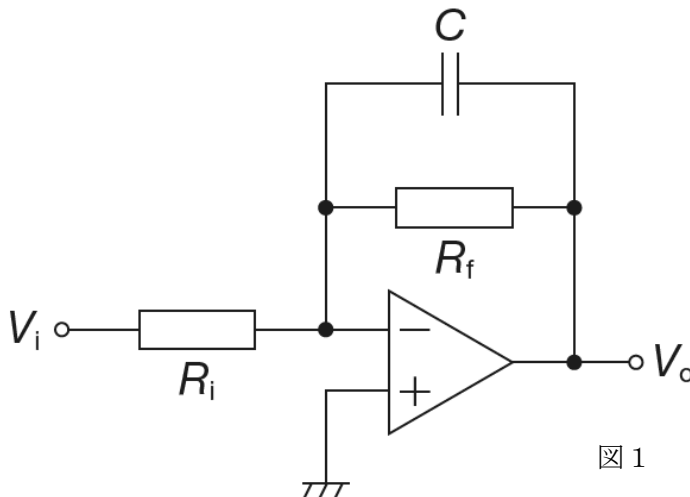
1. オペアンプを使った「非反転アンプ」の回路を考える。(70 点)

- (1) 非反転アンプの回路図を描け。なお用いる抵抗は回路図中で定義し、また入力と出力の電圧をそれぞれ V_i 、 V_o とする。
- (2) 理想オペアンプを用いた非反転アンプの増幅率 $G=V_o/V_i$ を、その導出過程 (用いる仮定も含む) を明記して求めよ。
- (3) 非反転アンプを負帰還回路のブロック線図として表記したものを、その導出過程も含めて示せ。ただしオペアンプの増幅率を A とする。またループゲインに含まれる帰還部分の倍率を β とおいてよいが、その定義を明記すること。
- (4) (3) の結果を用いて、増幅率 A のオペアンプを用いた非反転アンプの伝達関数 $H=V_o/V_i$ を求めよ。
- (5) (2) で $G=10$ となるように設計した非反転アンプの回路を考える。用いるオペアンプの A が $A=10, 100, 1000$ のそれぞれの場合の対して、伝達関数 H を求めよ。(適宜近似を行ってよい。有効数字は2桁程度で求めること)
- (6) - 入力に入力オフセット電圧 V_{off} を持ち、それ以外の性質は理想的なオペアンプを考える。このオペアンプを用いた非反転アンプの V_o を、 V_i 等の式として求めよ。

2. 理想オペアンプを用いた図1の回路を考える。(20 点)

- (1) この回路の入力 v_i に角周波数 ω の正弦波を与えたときの出力を v_o とする。この回路の伝達関数 $H(\omega)=v_o/v_i$ を求めよ。
- (2) 伝達関数の絶対値 $|H(\omega)|$ と、偏角 $\arg(H(\omega))$ を求めよ。
- (3) (2) の結果を用いて、 $H(\omega)$ のボード線図を描け。なおグラフの特徴的な点の位置を、それを与える ω とともに明示すること。
- (4) 図1の回路で、増幅率 A が以下の式で与えられるオペアンプを用いた場合の伝達関数 $H(\omega)$ のボード線図のうち $|H(\omega)|$ の概形を示せ。ただし $R_f/R_i=10$ 、 $\omega_1 \ll 1/C_2R$ 、 $A_{DC} \gg 10$ とする。とする。なお条件が不足する場合は、明記の上で適当な条件を仮定してよい。

$$A = \frac{A_{DC}}{1 + j\left(\frac{\omega}{\omega_1}\right)}$$



3. この「電気・電子回路 B」を通して学んだことが、あなたの普段の生活や今後の進路にどのような関係・影響があったか (またはありそうか)、他のこれまでの講義で学んだこととの関連やあなた自身の感想などを交えて、自由に考えを述べてください。(記述の内容は点数に反映させませんので、思うままに自由に述べてください) (10 点)