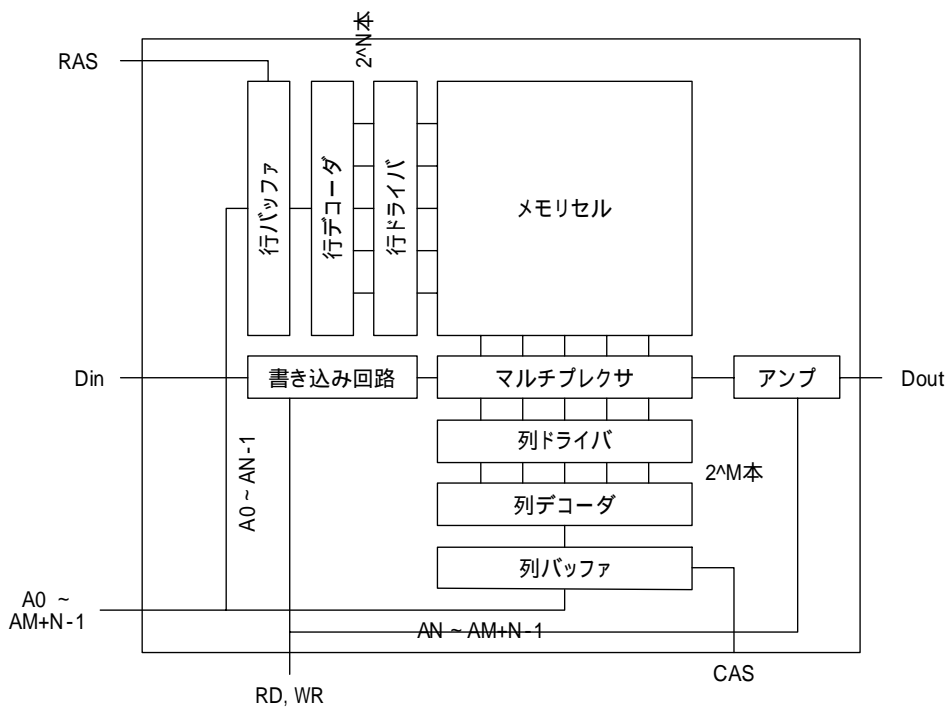
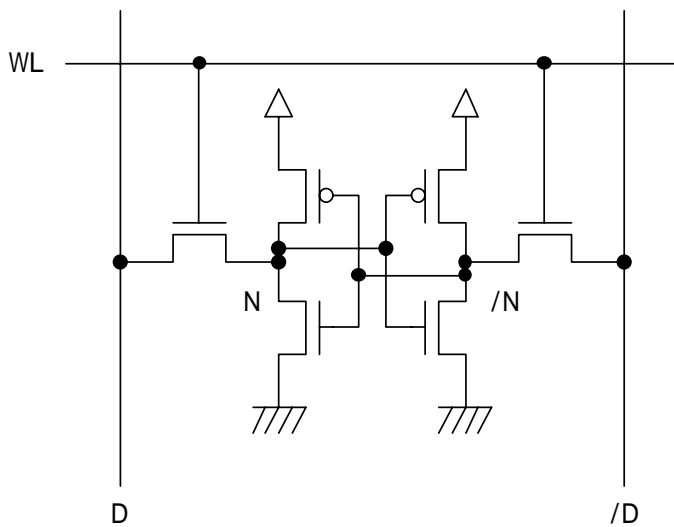


# 集積回路工学第2 第11回資料

## メモリの一般的な構成



## SRAM のメモリセル



## 行デコーダ・列デコーダ (4ビットの場合の一部)

