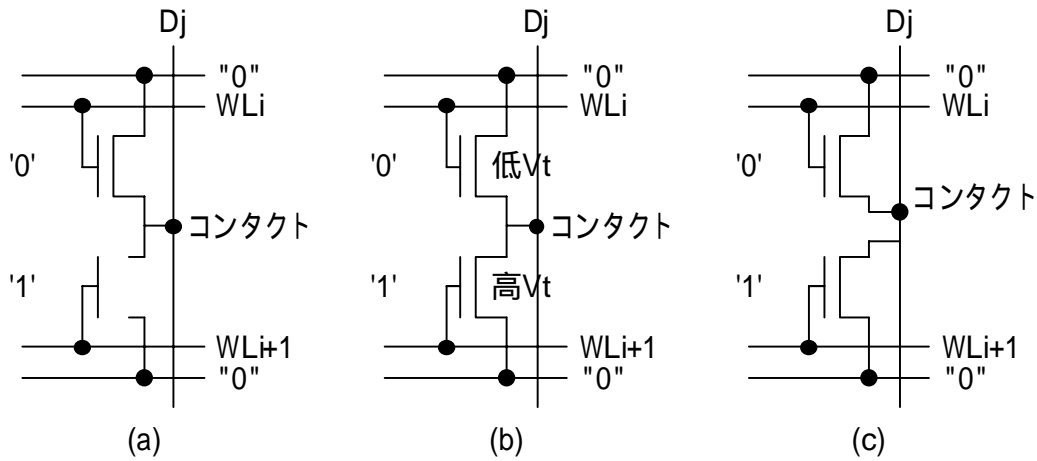
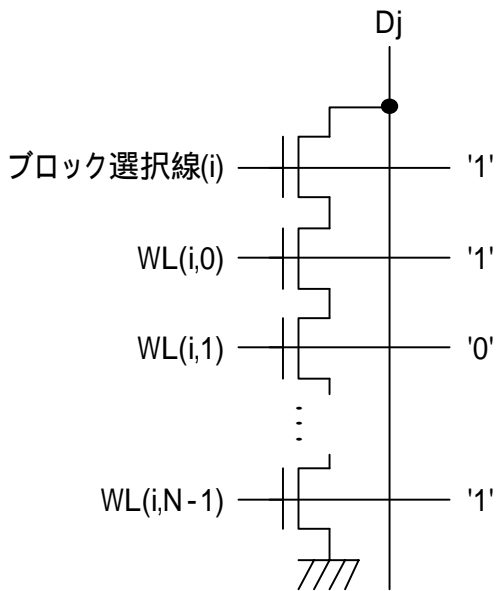




マスク ROM のメモリセルの構成



NAND 型マスク ROM のメモリセルの構成



紫外線消去型 EPROM (UV-EPROM) のメモリセルの構成

