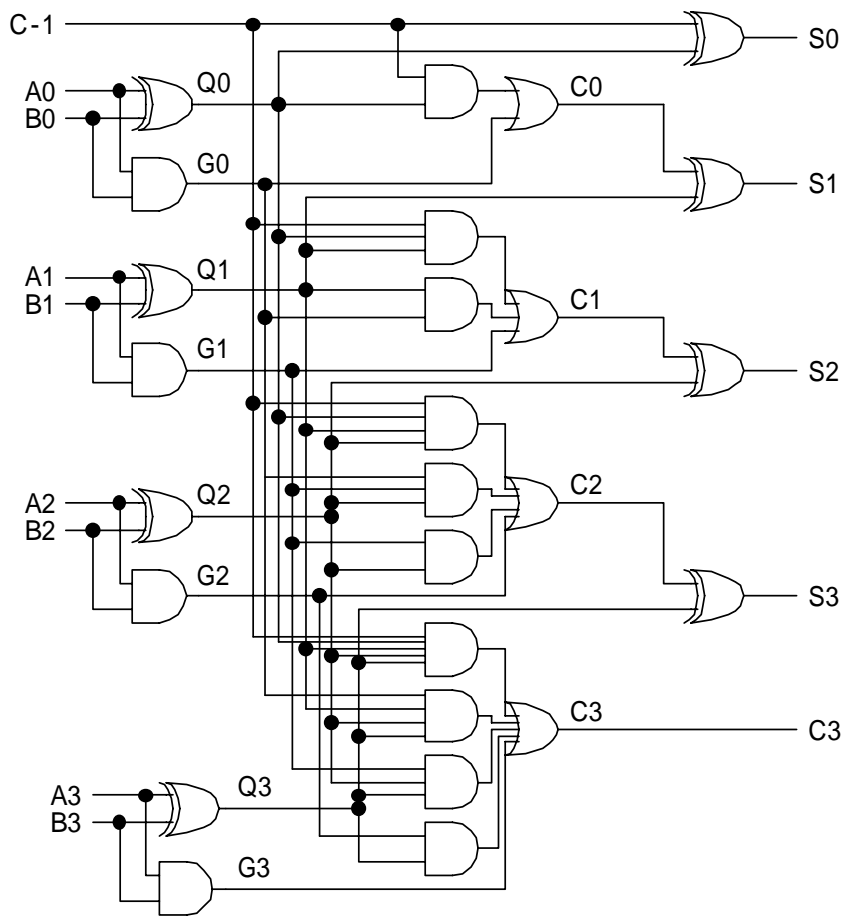
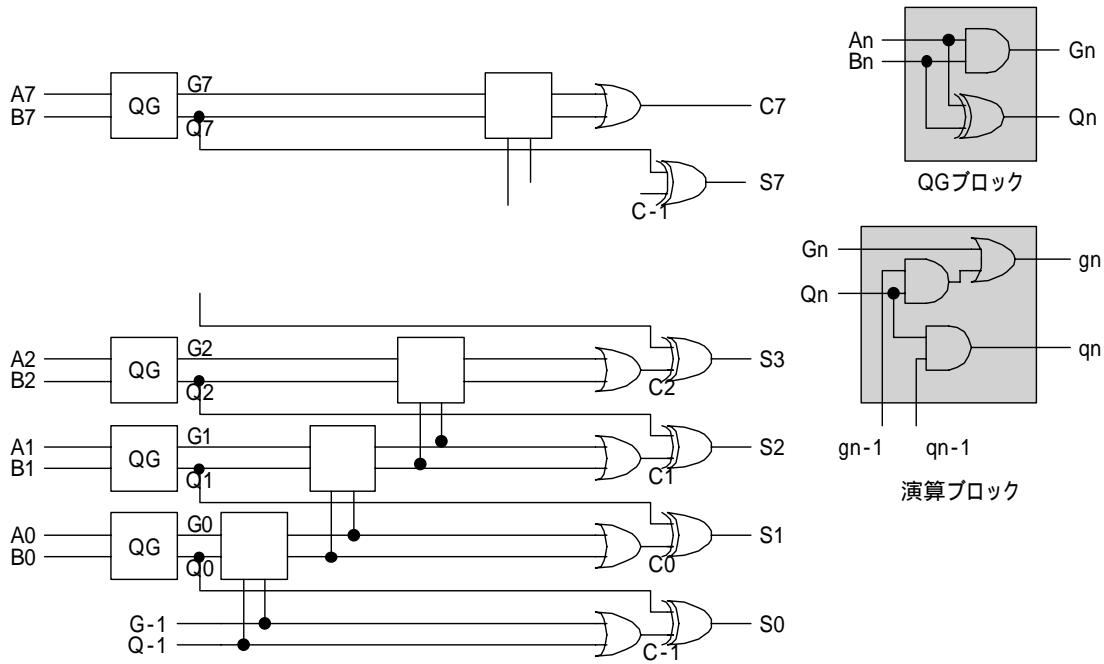


集積回路工学第2 第4回資料

桁上げ先見加算器(CLA) : 4ビットの場合



## 2進桁上げ先見加算器 (BCLA): 改良前



## 2進桁上げ先見加算器 (BCLA): 改良後

