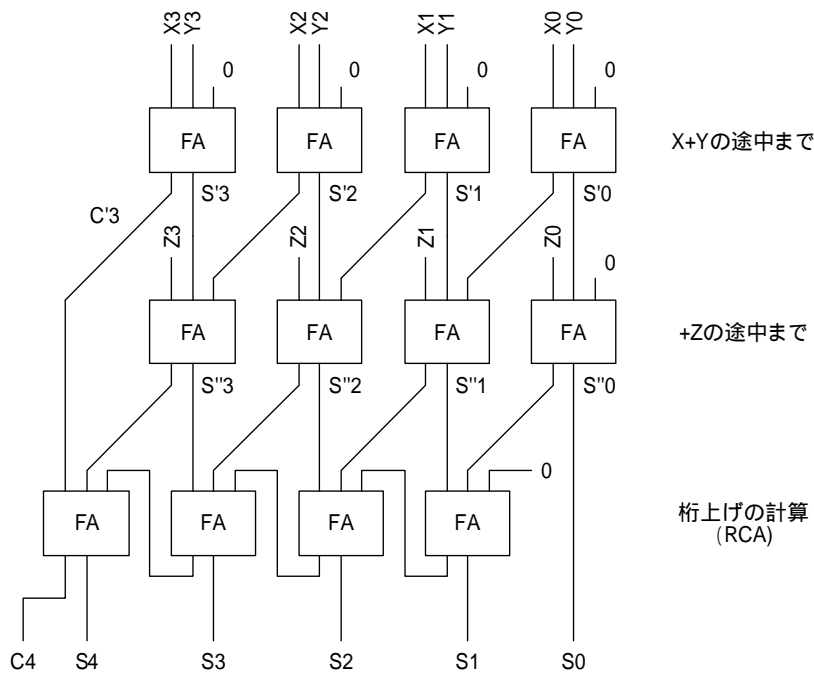
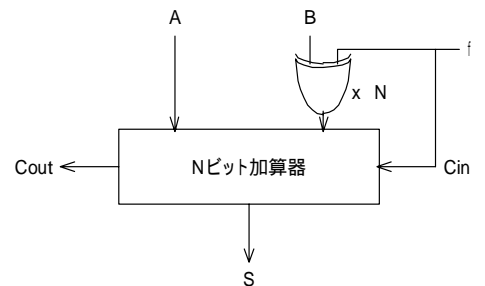


集積回路工学第2 第6回・第7回資料
 キャリー保存加算器(CSA)

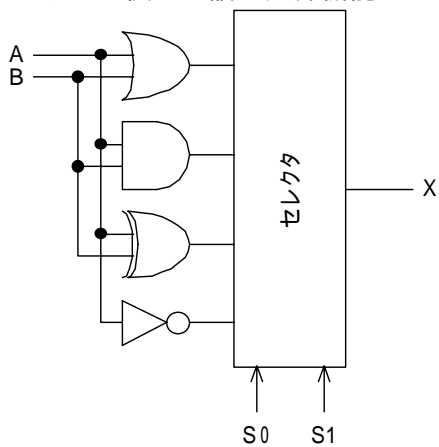


加算・減算機能をもつ ALU の真理値表と構成

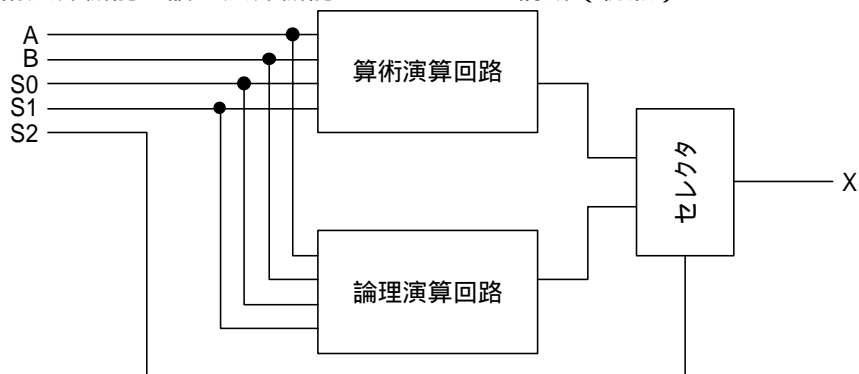
S1	S0	B	Cin	$S=A+B+Cin$	内容
0	0	すべて0	0	A	そのまま
0	0	すべて0	1	$A+1$	increment
0	1	B	0	$A+B$	加算
0	1	B	1	$A+B+1$	-
1	0	/B	0	$A+/B$	-
1	0	/B	1	$A+/B+1=A-B$	減算
1	1	すべて1	0	$A-1$	decrement
1	1	すべて1	1	A	そのまま



セレクタを使った論理演算機能をもつ ALU

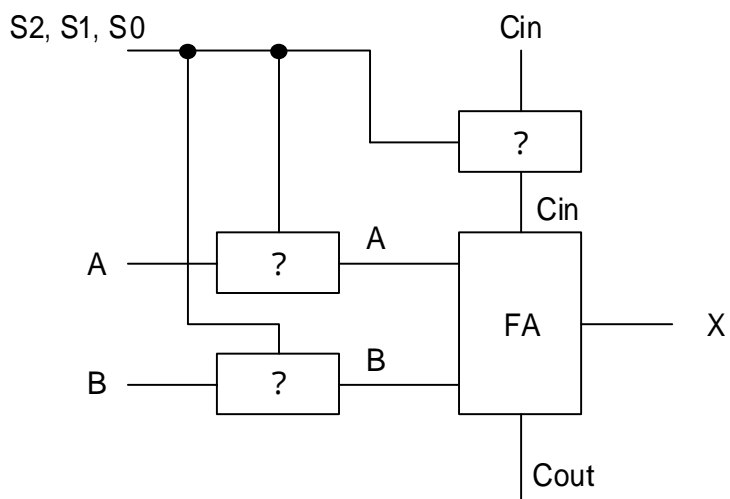


算術演算機能と論理演算機能をもつ ALU の構成 (初版)



全加算器を用いた ALU の構成 (1ビット分)

? 部分は論理回路が入る。S2・S1・S0 は演算機能を選択する信号



S2	S1	S0	Cin	A	B	X	演算
0	0	0	0	A	0	A	そのまま
0	0	0	1	A	0	A+1	increment
0	0	1	0	A	B	A+B	加算
0	0	1	1	A	B	A+B+1	
0	1	0	0	A	/B	A-B-1	
0	1	0	1	A	/B	A-B	減算
0	1	1	0	A	1	A-1	Decrement
0	1	1	1	A	1	A	
1	0	0	0	A+B	0	A+B	論理和(OR)
1	0	1	0	A	B	A + B	排他的論理和(ExOR)
1	1	0	0	A+/B	/B	A · B	論理積(AND)
1	1	1	0	A	1	/A	否定(NOT)