

# 情報回路第2および演習 期末試験

2008/2/1 10:30~12:00@210(秋田)

※手書きノート・配布プリントのみ持込可です。

※解答はすべて解答用紙に、問題番号とともに、導出過程を含めて記述すること。

※問題中のオペアンプは、特に指定がある場合を除き、理想オペアンプを用いると仮定してよい。

1. オペアンプを用いた回路について以下の問いに答えよ。  
(50点)

- (1) 図1のようなオペアンプを用いた回路 (VCVS 型 LPF) の伝達関数  $H(\omega)$  を求めよ。
- (2) オペアンプを用いた非反転増幅回路の回路図を示せ。またこの非反転増幅回路において、用いるオペアンプの増幅率が有限値  $A$  である場合の出力電圧を入力電圧の式として求めよ。

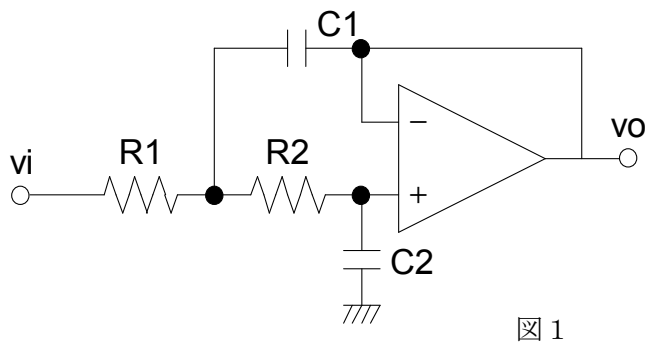


図 1

2. 図2のような発振回路 (ハートレー発振回路) について次の問いに答えよ。  
(20点)

- (1) この発振回路の発振条件を、周波数条件・電力条件を区別して示せ。
- (2) (1)の発振条件が満たされているときの、この回路の発振周波数  $f$  を求めよ。

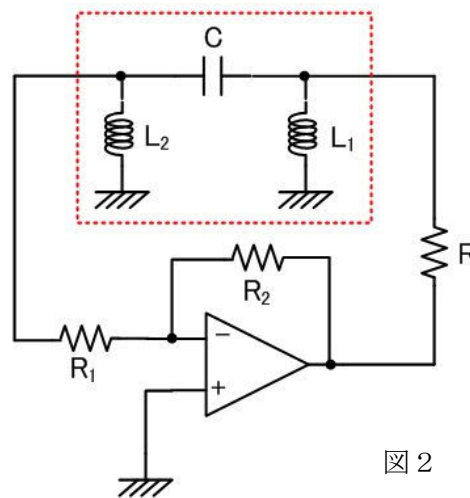


図 2

3. 図3のようなMOSトランジスタを用いた回路 (ドレイン接地増幅回路) について、次の問いに答えよ。ただしMOSトランジスタの小信号等価回路における相互コンダクタンスを  $g_m$ 、ドレイン抵抗を  $r_d$  とし、ゲート電極には電流が流れないとする。(20点)

- (1) この回路の、電圧制御電圧源(VCVS)を用いた小信号等価回路を示せ。ただし  $R1, R2$  は十分大きいとして、無視してよい。
- (2) この回路の、小信号に対する増幅率  $A_v = v_o / v_i$  を求めよ。

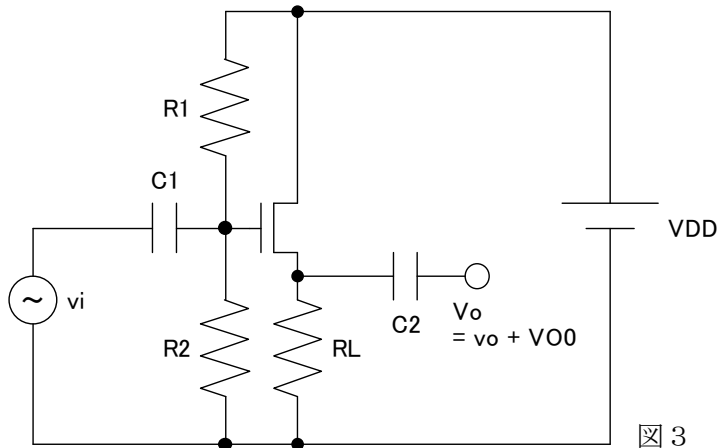


図 3

4. この「情報回路第2及び演習」を通して学んだことが、あなたの普段の生活や今後の進路にどのような関係・影響があったか(またはありそうか)、他の講義やこれまでの講義で学んだこととの関連やあなた自身の感想などを交えて、自由に考えを述べてください。(記述の内容は点数に反映させませんので、思うままに自由に述べてください)(10点)