

無線トランシーバの構成 (例)

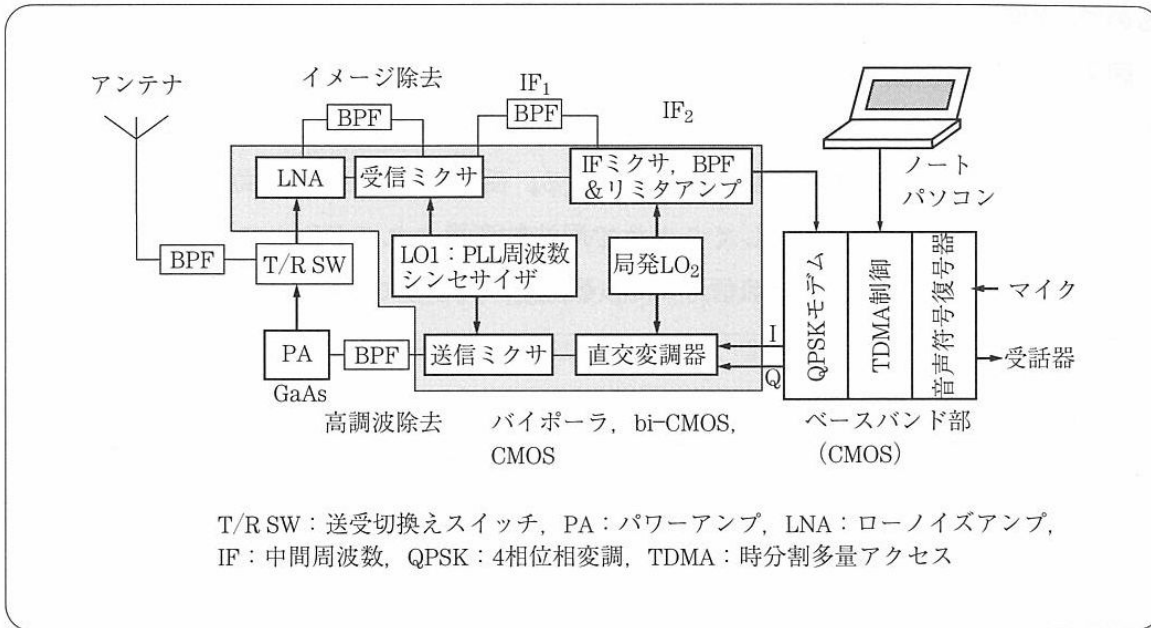


図 7.1 2000 年のデジタル携帯電話器の構成とチップ分割

(「VLSI 工学-基礎・設計編-」(岩田、コロナ社)p.117 より)

ミキサ (ダブル バランス ミキサ : DBM)

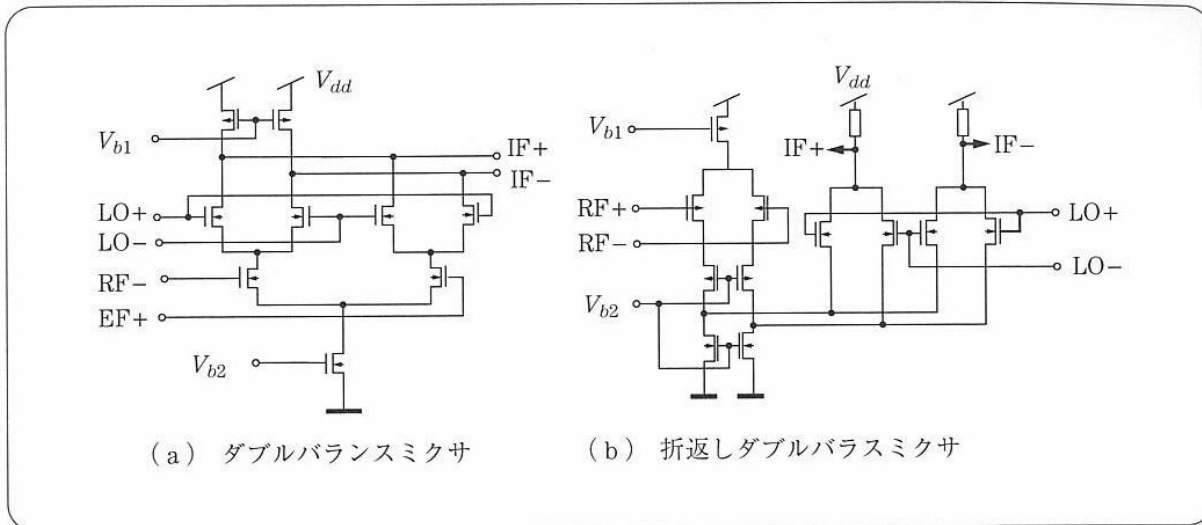


図 7.6 ダブルバランスミキサ (DBM)

(「VLSI 工学-基礎・設計編-」(岩田、コロナ社)p.121 より)

電圧制御発振回路 (VCO)

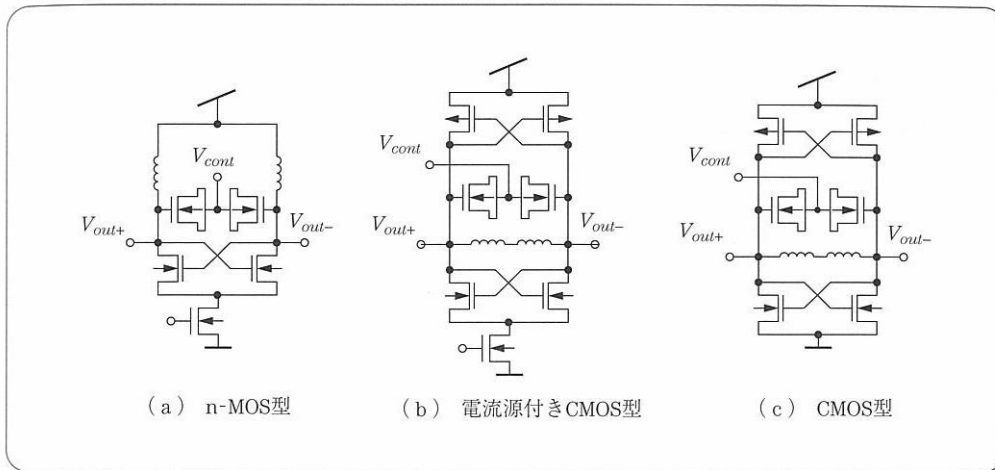


図 7.9 LC型VCO

(「VLSI 工学-基礎・設計編」(岩田、コロナ社)p.123 より)

位相同期ループ (PLL)

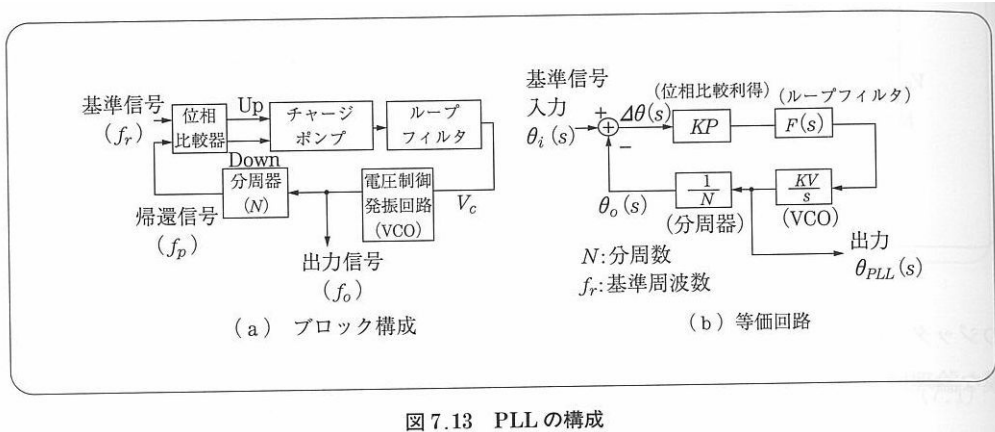


図 7.13 PLLの構成

(「VLSI 工学-基礎・設計編」(岩田、コロナ社)p.126 より)

位相比較器

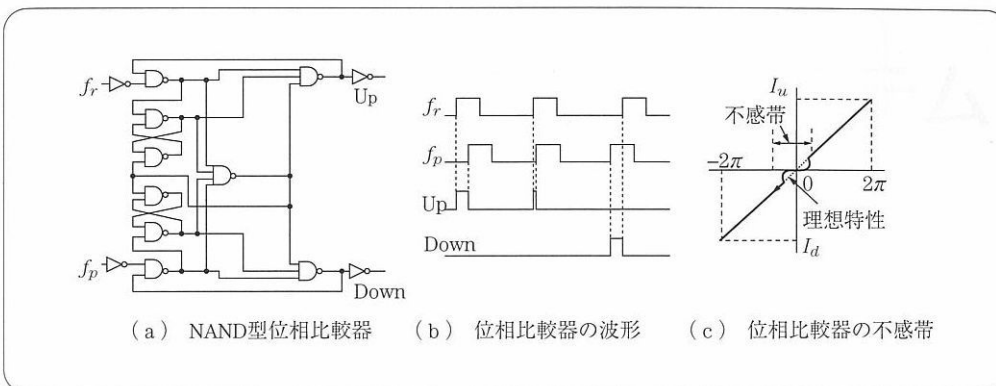


図 7.14 位相比較回路

(「VLSI 工学-基礎・設計編」(岩田、コロナ社)p.127 より)