

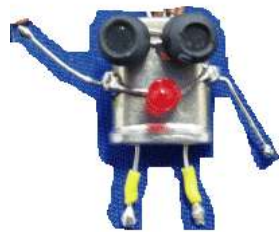
SCAN機能付 バーサイライタ

基板を振ると、傾斜センサで傾きを感知。

LEDのパターンを高速で切り替え、その残像で文字や模様を(まるで)空中に表示します。さらに、LEDのデバイス特性を最大限に利用することで文字をスキャンしてその場で表示が可能になりました。

これ一本でコミュニケーションの悩みも解決!?

オモシロキモノ
つくりましょう



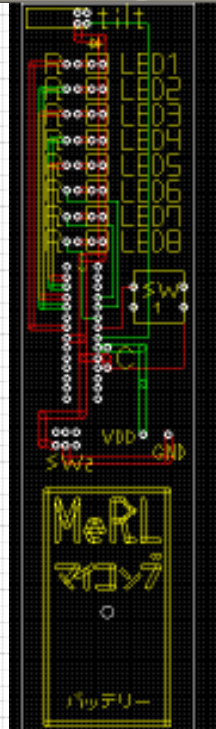
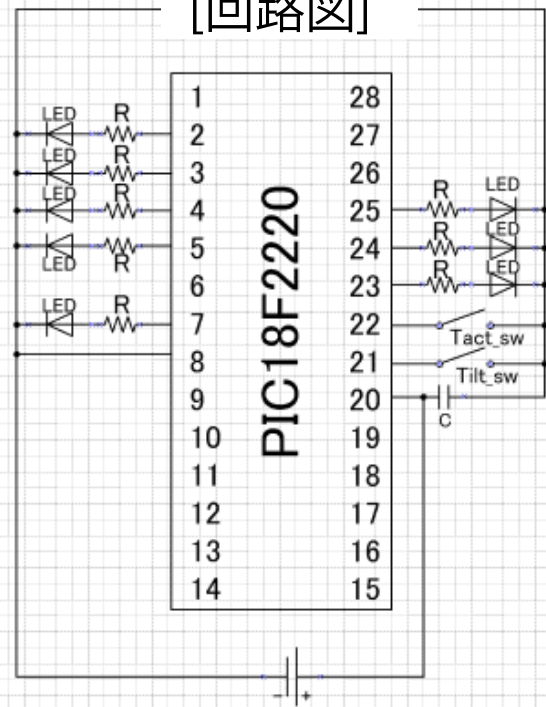
振ると...



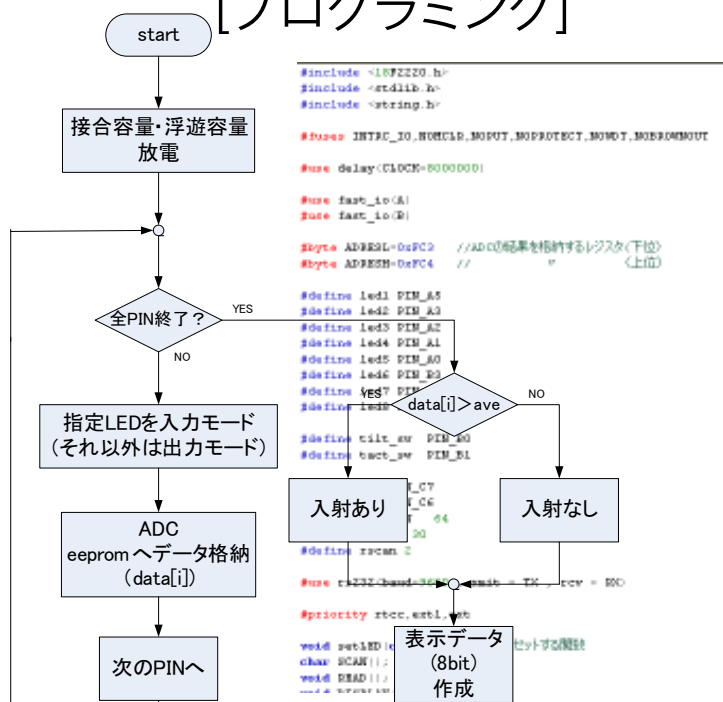
[使用例]

[基板設計]

[回路図]



[プログラミング]



MeRL マイコンブ