

システム設計演習（前期分）

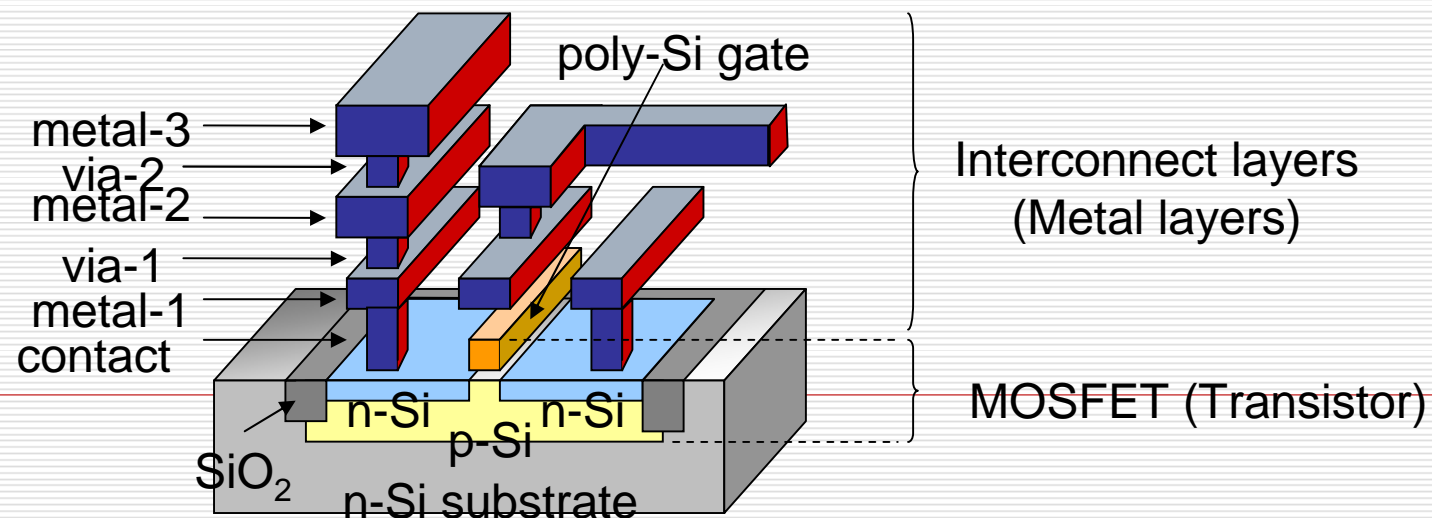
秋田純一

この講義の目標

- コンピュータに代表される情報機器はハードウェアとソフトウェアが連携して機能するシステムが重要な役割を果たしている。前期ではソフトウェアによるデジタル回路の記述，論理合成などのVLSI設計の基礎について知識を身につけ，演習を通して課題の解決方法を具体的に学ぶ。後期では前期で学んだ知識を含め，デジタル回路，電子回路（アナログ回路），コンピュータアーキテクチャなどのハードウェアとプログラミングやアルゴリズムなどのソフトウェアの知識を組み合わせたシステムを設計，製作することにより総合的な創造力を養うとともに問題点を自分で解決できる力を身につける。

VLSIとは・・・？

- VLSI = Very Large Scale Integration
(大規模集積回路)
- 集積回路＝「集積」された「回路」
 - 素子(トランジスタ、抵抗、・・・)＋配線
 - 通常はシリコンなどの中に作りこまれる

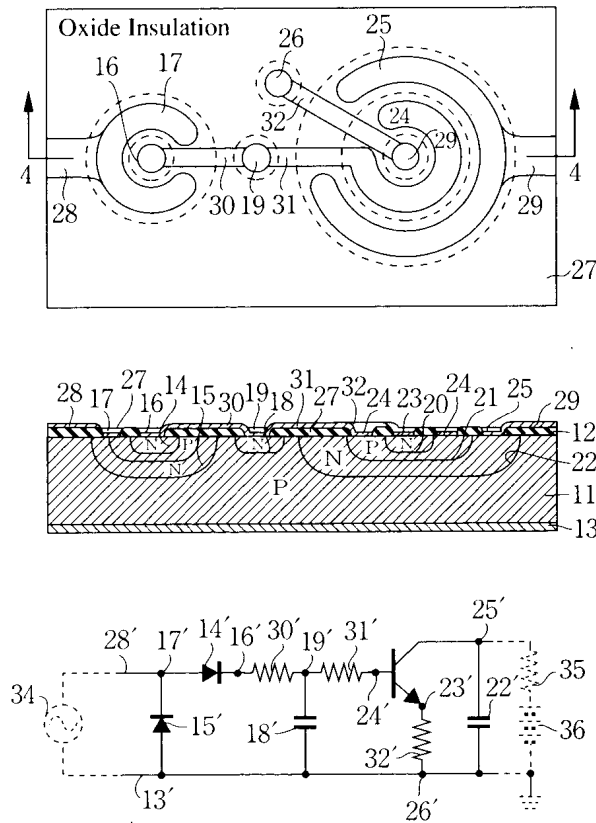


集積回路はどこにある？

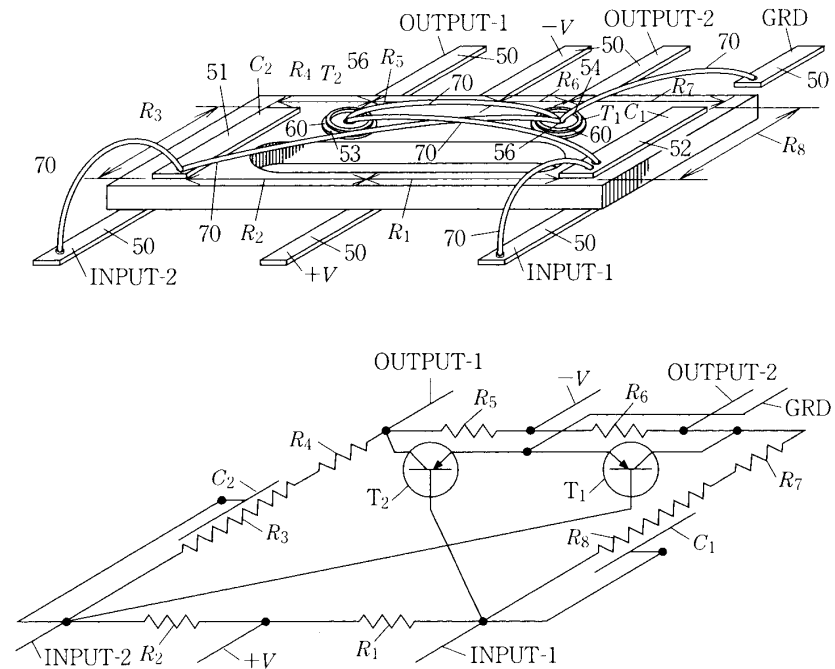
- ほとんどあらゆる電子機器・情報機器の中
 - 「黒いムカデ」のような形の部品
 - 中に「シリコンのチップ」が入っている



世界最初の集積回路



US Patent No. 2 981 877 (R. Noyce)
(1961)



US Patent No. 2 138 743 (J. Kilby)
(1959)

集積回路ができるまで

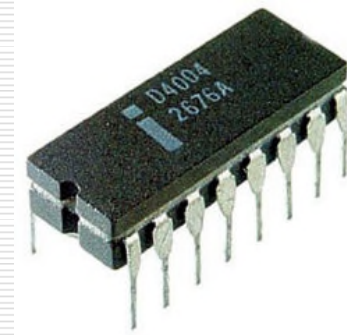
□ ビデオ

- NHKスペシャル
「電子立国日本の自叙伝」(1991)
(抜粋:18分程度)

集積回路の歴史(プロセッサ)

□ マイクロプロセッサ (MPU)

- i4004(1970, Intel)
- i8008(1972, Intel)
- i8086(1978, Intel)
- 68000(1979, Motorola)
- Pentium(1993, Intel)



f=714kHz, 2300Tr.



f=66MHz, 3,100,000Tr.

集積回路の歴史(メモリ)

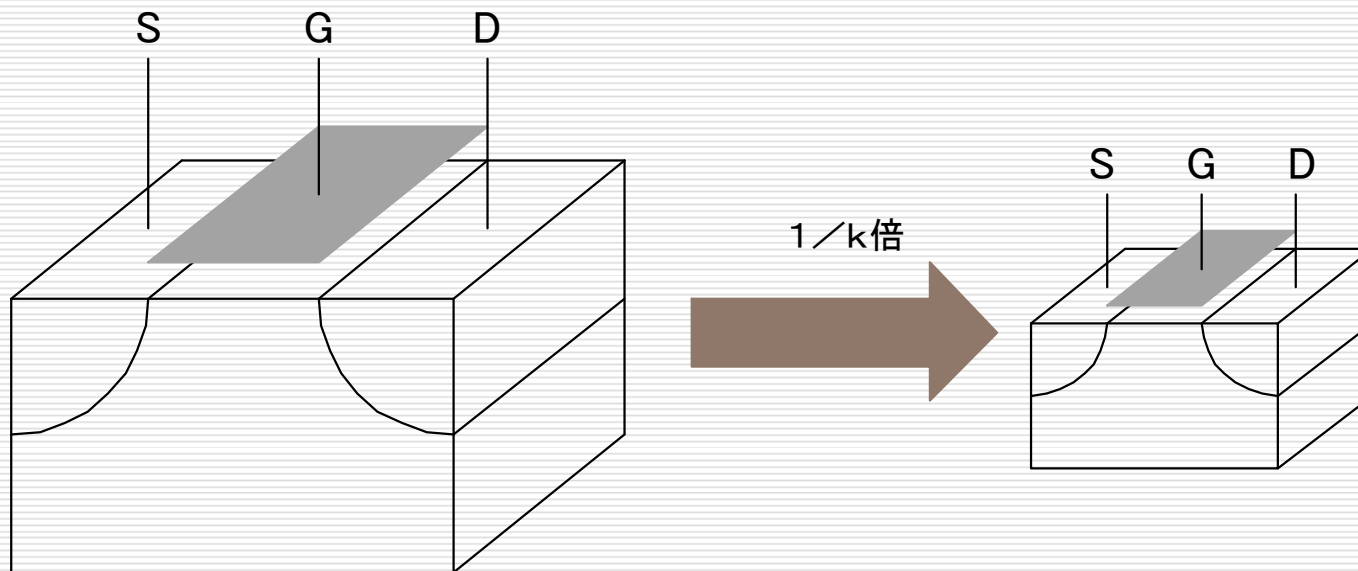
- メモリIC (DRAM)
 - 1kb (1972, Intel)
 - 4kb (1975, Texas Inst.)
 - 16kb (1977, Mostek)
 - 64kb (1980, Hitachi)
 - 256kb (1983, Fujitsu)
 - 1Mb (1986, Toshiba)
 - 4Mb (1989, Hitachi)
 - 16Mb (1991, Hitachi)
 - 64Mb (1994, NEC, Samsung)
 - 256Mb (1997, Samsung)
 - 512Mb (2003, Samsung)
 - 1Gb (2004, Samsung)



メモリ容量:
3年で4倍
32年で1,000,000倍

集積回路の進化の源: スケーリング則

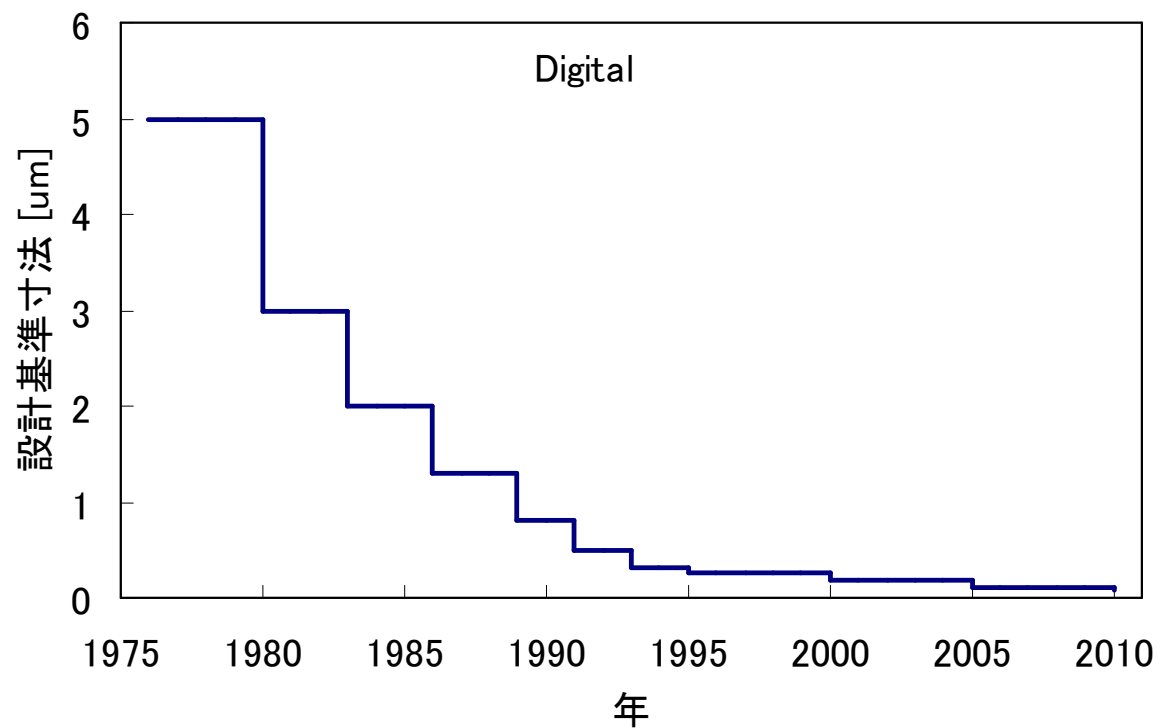
- 集積回路を構成するMOSトランジスタを小さくすると...



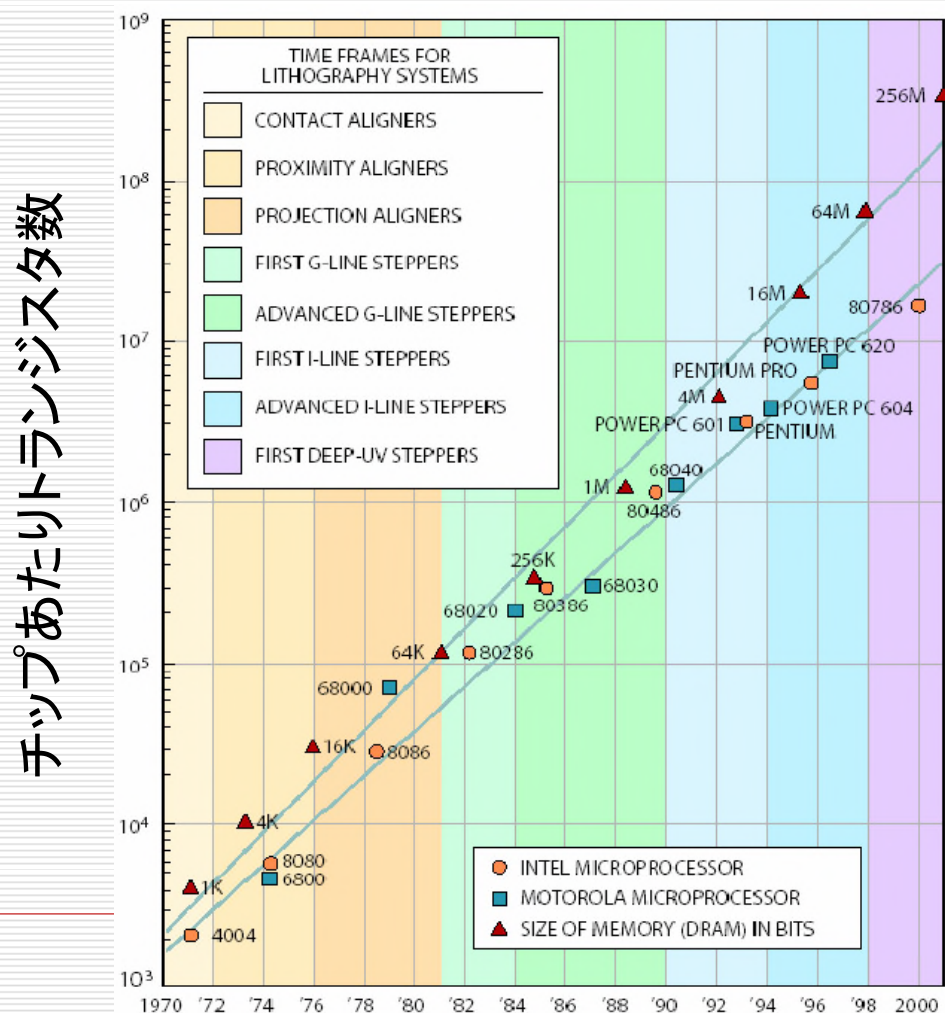
スケーリング則の効果

- 信号遅延 = $1/k$ (高速化)
- 消費電力 = $1/k^2$ (低消費電力化)
- 集積度 = k^2 (高性能化 or 低価格化)

MOSTランジスタ微細化の歴史



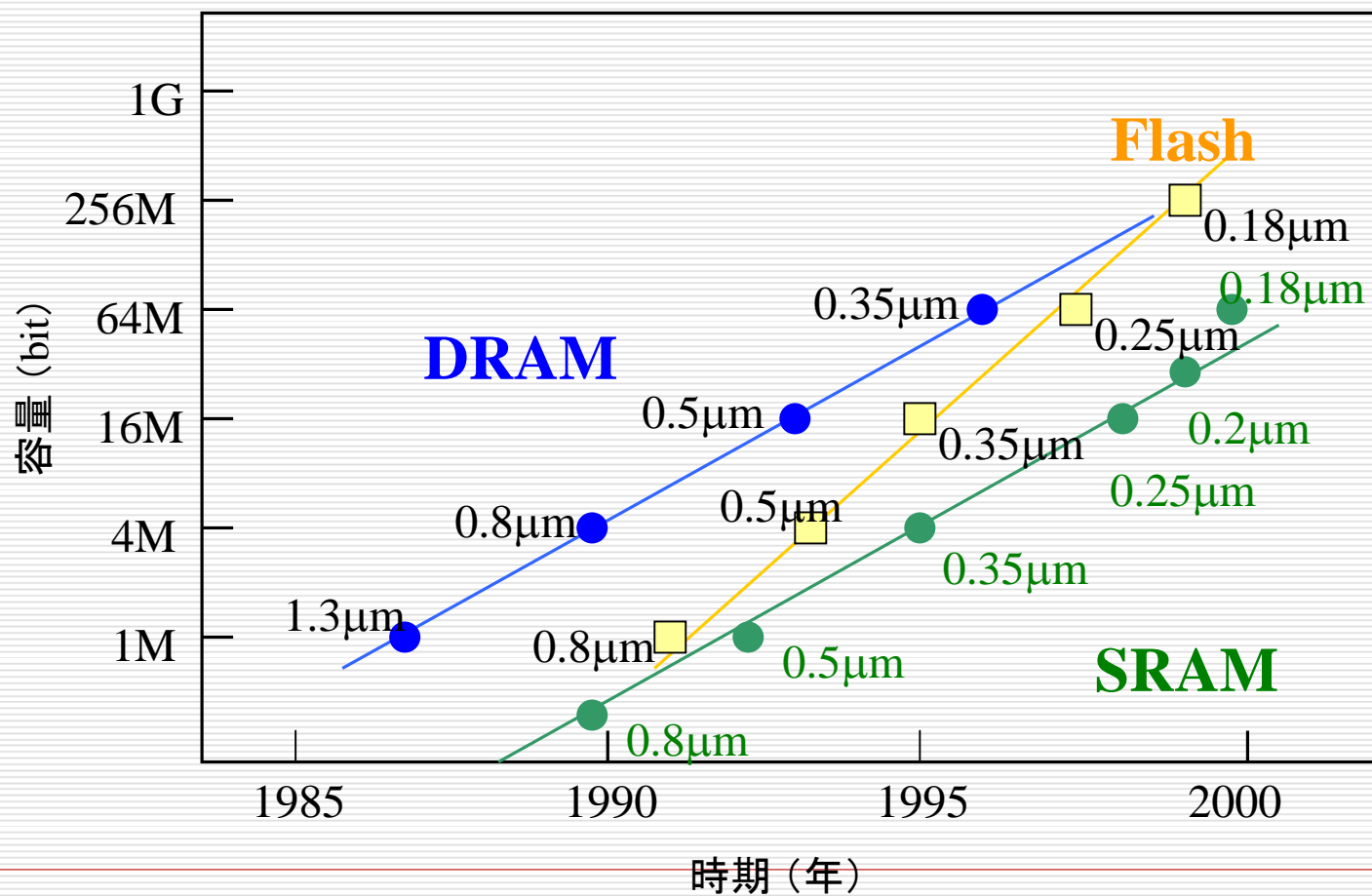
Gordon Moore's Law



年率59%=4/3yearsで集積度増大
 (「3年で4倍」)

傾き:
 プロセッサ: 1.5/years
 メモリ: 1.6/years

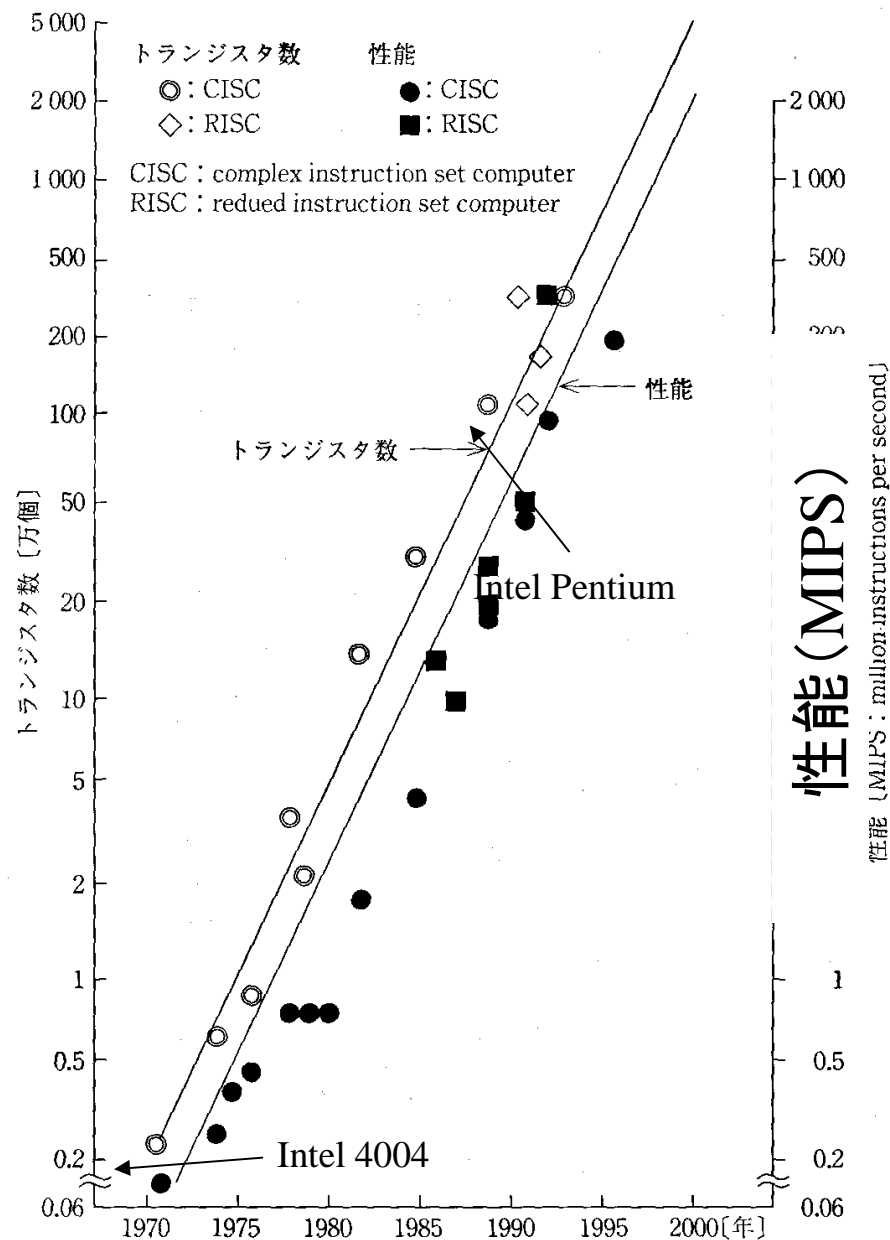
メモリICの開発動向



高性能化の歴史

□ プロセッサの規模と性能の推移

トランジスタ数(10⁴個)

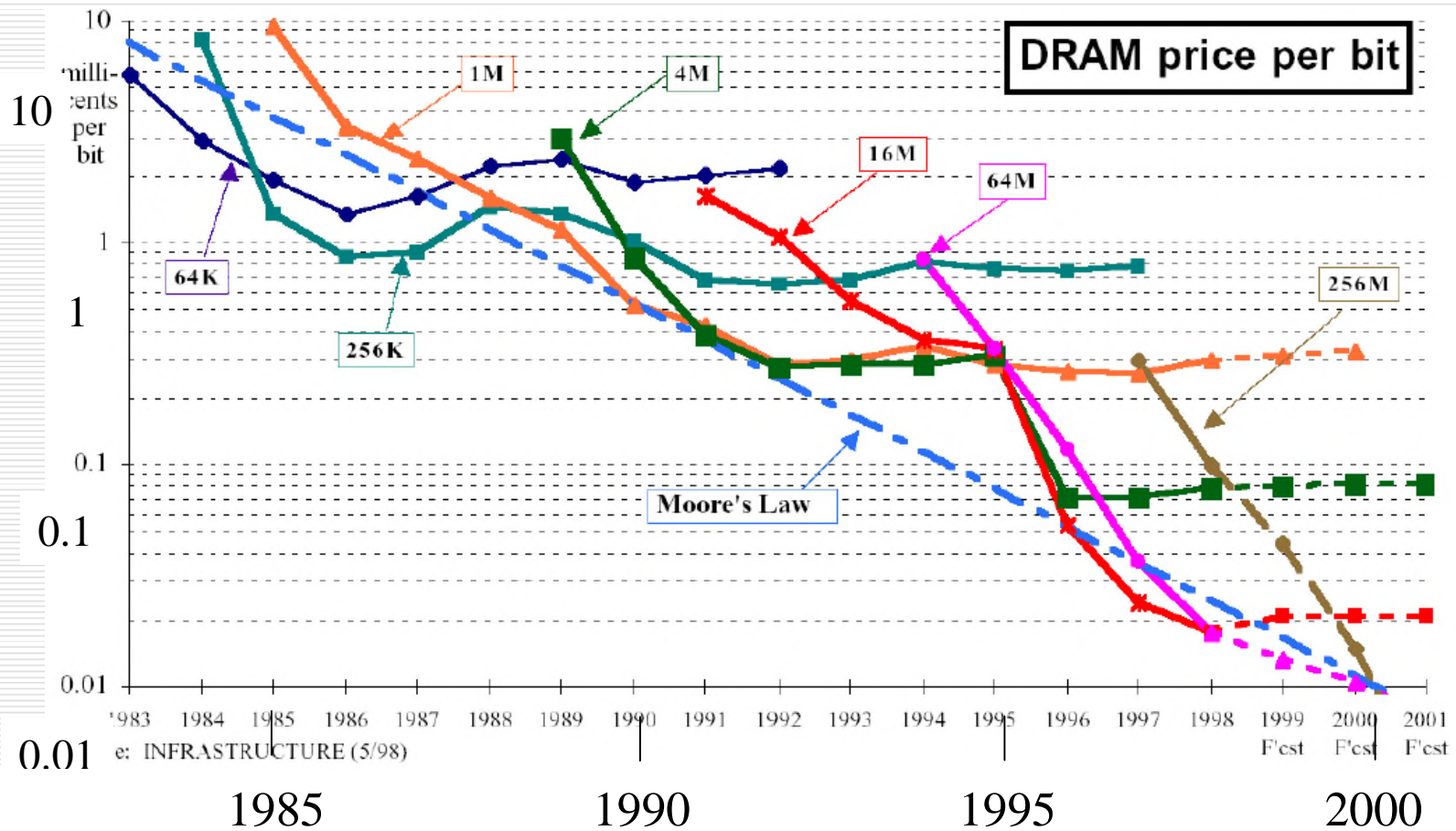


スケーリング則のもたらすもの(その2)

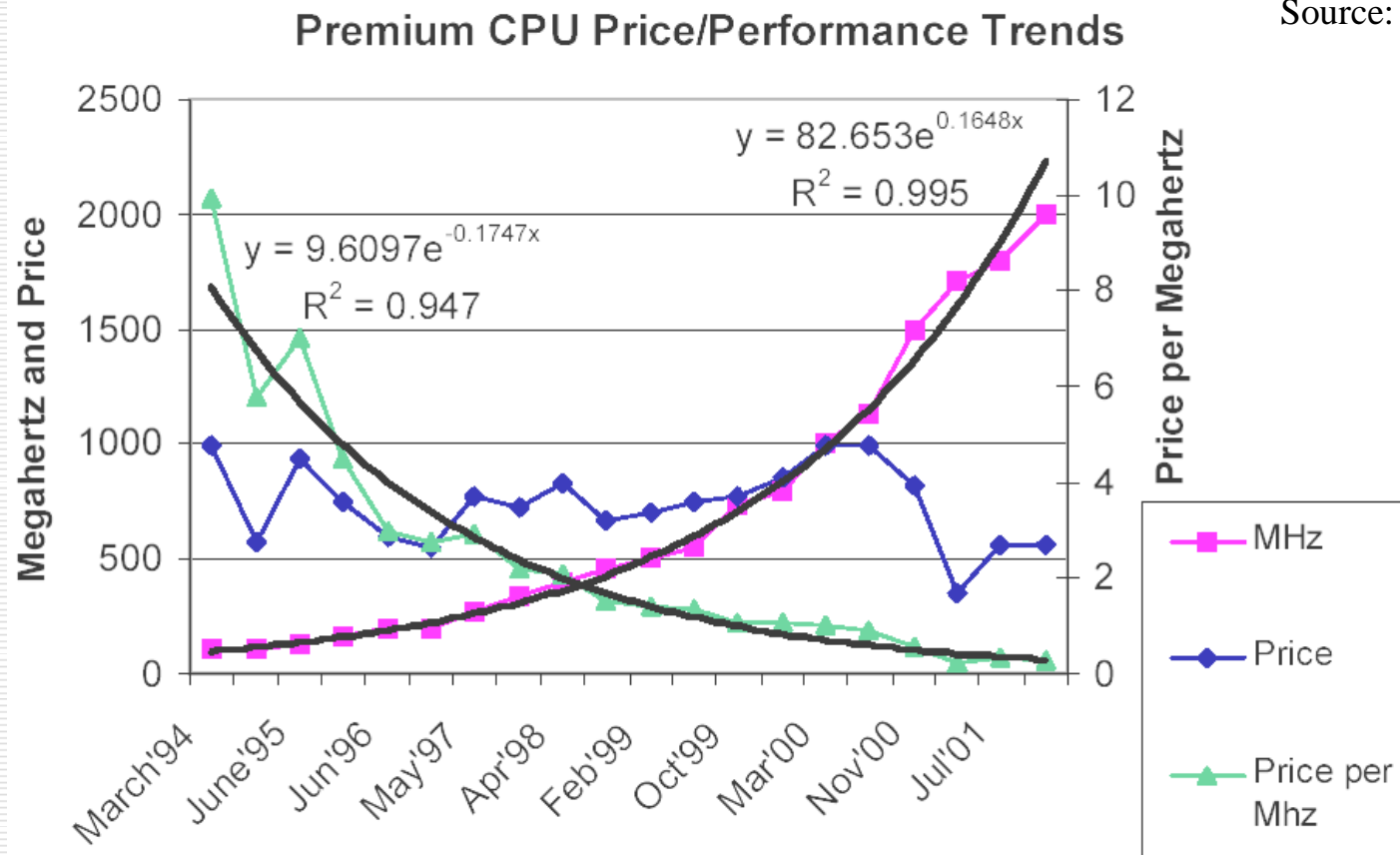
- 機能単価:「価格／機能」
 - スケーリングにより継続的な機能向上が可能
 - 他の産業では見られない特異性

低コスト化(その1:DRAMのビット単価)

Source: IC knowledge



低コスト化 (その2:クロック周波数あたりのプロセッサ価格)



機能単価の低減のみでよいか？

- 否。
- 「機能飢餓」が必要
 - 「より高性能なものが求められている」状態
 - 電子産業は長年この状態にある
- シーズとニーズの両立
 - ユーザ側：機能飢餓
 - メーカー側：スケールリング則によるメリット

集積回路の世界の今後は・・・？

□ ポイント:

- 「機能飢餓」は続くのか？
- スケーリングなどの技術的実現性は続くのか？

Moore's Lawの終わり: 技術面

- MOSTランジスタの微細化の限界
 - MOSTランジスタは原子よりは小さくならない
 - $L: \sim 0.1\mu\text{m}(=100\text{nm})$
↔ Si原子 $\sim 1\text{nm}$
 - その他の制限要因
 - 消費電力の増加(もれ電流)
 - 回路規模の増大と設計技術の乖離
 - $L: \sim 0.01\mu\text{m}(=10\text{nm})$ (めどはたっている)

Moore's Lawの終わり: ニーズ面

- 果たして、Moore's Lawによる高性能な集積回路は必要なのか？
 - 例) PCの性能？
 - 例) 携帯電話の機能？
 - 技術的要因だけでは決まらない
 - ……これ以上の技術の進歩は必要なのか……？

集積回路の今後に対する別の見方

- 集積回路の製造・設計技術の成熟
 - 高性能な集積回路(MPU, メモリ, ...)
 - 低価格な集積回路(性能はそこそこ)
- 高性能な集積回路:
 - = 最先端の製造技術(工場)
→ (~1000億円以上)
- 低価格な集積回路
 - 性能はそこそこ。しかし...

これからの情報技術と集積回路

□ 「道具」としての集積回路

- 設計技術・製造技術の成熟
- 敷居が下がってきている(高専の講義でも扱う！)

□ 情報技術の実現方法としての集積回路

- パソコンを使ってプログラム：
できることは、たかが知れている
(パソコンの枠の中だけの世界)
- 面白いもの・作りたいものを実現したいときに、
道具として活用する(実世界とのつながり)

集積回路を「道具」にするためには・・・

- 「作りたいもの」を設計しなければいけない
- 1億個のトランジスタが「使える」(available)
- ……どうやって設計するのか？

- 「作りたいもの」を「言語」で記述する
 - Hardware Description Language: HDL
 - 言語で書いたものを、半自動で集積回路に変換
(トップダウン設計)

講義のスケジュール(前半)

- 第1週(4/9) 現代社会と集積回路
- 第2週(4/16) ハードウェア記述言語と論理回路
- 第3週(4/23) シミュレーションと論理合成
- 第4週(4/30) 実習(1): FPGAへの論理回路の実装(1)
- 第5週(5/7) 組み合わせ論理回路のHDL記述(1): デコーダ等
- 第6週(5/14) 組み合わせ論理回路のHDL記述(2): 演算器等
- 第7週(5/28) 演算器の高速化
- 第8週(6/4) 順序回路のHDL記述(1): フリップフロップ・カウンタ
- (6/11頃) 前期中間試験

講義のスケジュール(後半)

- 第9週(6/18) 実習(2): FPGAへの論理回路の実装(2)
- 第10週(6/25) 順序回路のHDL記述(2): ステートマシン
- 第11週(7/2) 実習(3): FPGAへの論理回路の実装(3)
- 第12週(7/9) 論理合成と制約条件
- 第13週(7/16) HDL設計の関連技術
- 第14週(9/10) IPコアと集積回路設計
- (9/17: 予備日)
- (9/24頃) 前期末試験
- 第16週(10/1) 前期復習

教科書

- 深山正幸ほか
「HDLによるVLSI設計」(共立出版)